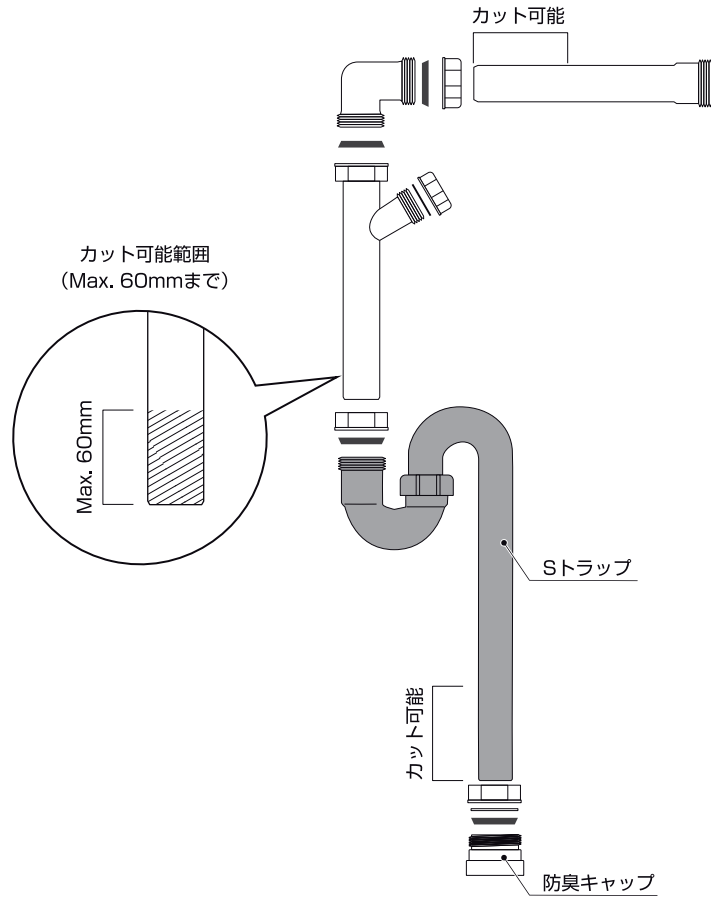


排水管接続時のカット寸法の許容範囲について

排水管は横管、縦管ともシンク位置や建築側の配管位置に合わせてカットして調整することができますが、チーズ付きの縦管は内部に分岐が設けられている関係で、性能維持のため許容範囲を超えてカットすることはできません。



チーズ付き縦管のカット長さは最大60mmまでです。
この範囲を超えてカットをしないようご注意ください。



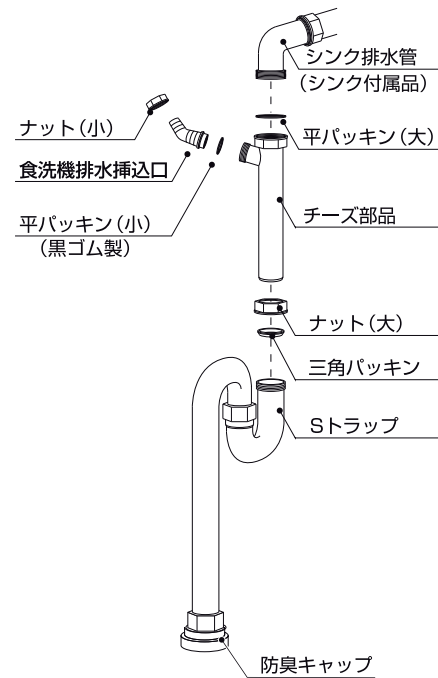
ストラップは排水部品セットとは別の袋に入っております。失くさないようご注意ください。

チーズ付き排水部品の取付け

BLANCOの専用排水セットには、食洗機の排水ホースを接続することができるチーズ部品が含まれています。食洗機の接続有無により組み合わせる取付け部品が異なりますのでご注意ください。

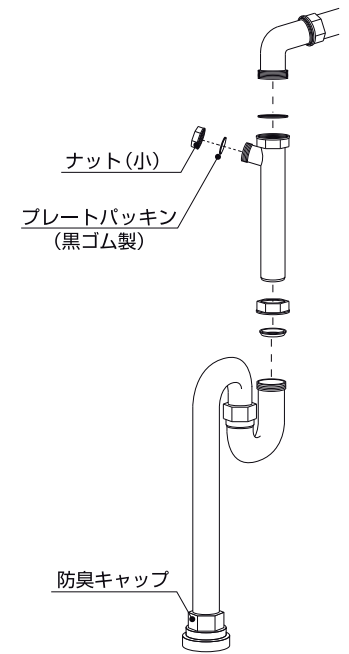
食洗機を接続する場合

食洗機排水挿込口を取付けてお使いください。



食洗機を接続しない場合

プレートパッキンをナットで固定し、チーズ(二又部分)に栓をしてください。



- チーズ付き排水部品に食洗機を接続する場合は、お使いになる食洗機メーカーに接続可否をご確認ください。
- 食洗機を接続する際は、排水管のいずれかの箇所に通気弁を設置してください。

排水部品セット(No.234075, No.234077) 設置手順書

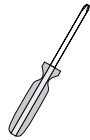
※ストラップは排水部品セットとは別の袋に入っております。失くさないようご注意ください。

No.234075 対応製品 ▶ SUBLINE 800-U / PLEON 6 / PLEON 8

No.234077 対応製品 ▶ SUBLINE 320-U / SUBLINE 500-U / ETAGON 700-U

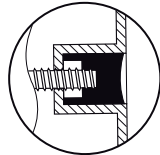
■ 取付に必要な工具

プラスドライバー(No.2)

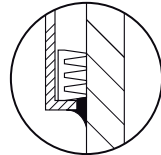


<注意事項>

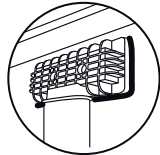
- オーバーフロー裏側のコーキングは必ず行うこと。
- コーキングは点付けをせず、切れ目がないように塗ること。



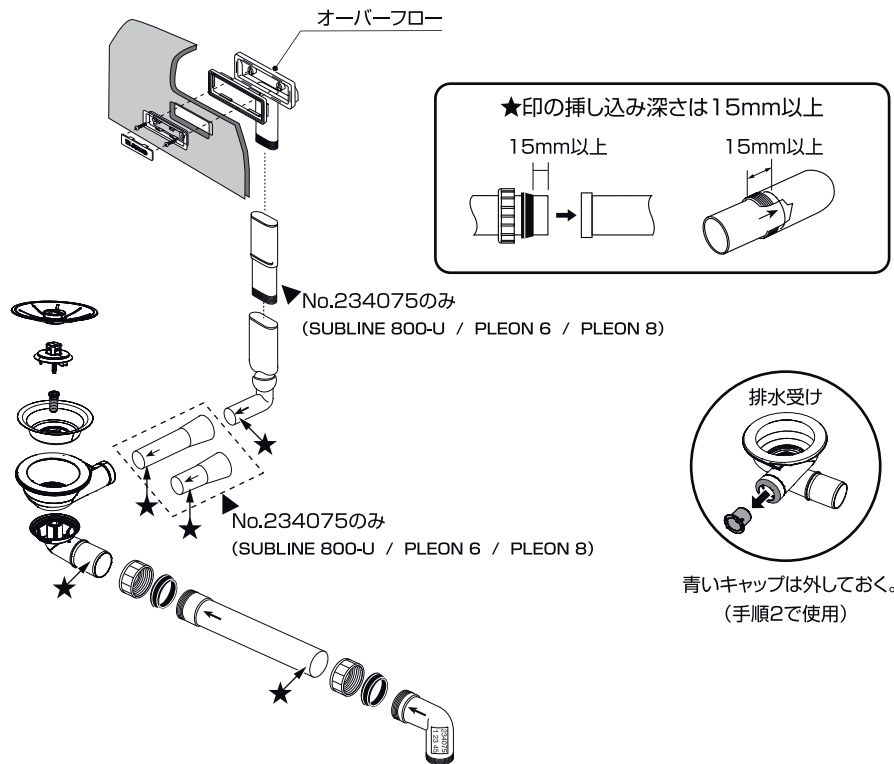
ボルト固定穴



シンクとの接合面はパッキングを包むように



■ 組立図



■ 設置手順 ※手順1～3はシンクをキッチンに取付ける前に行ってください。

