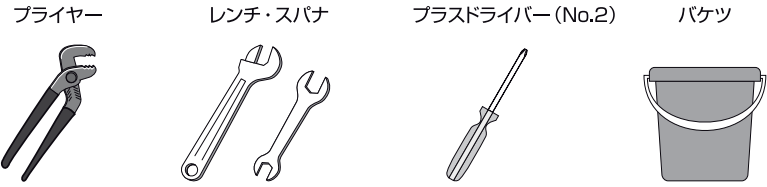
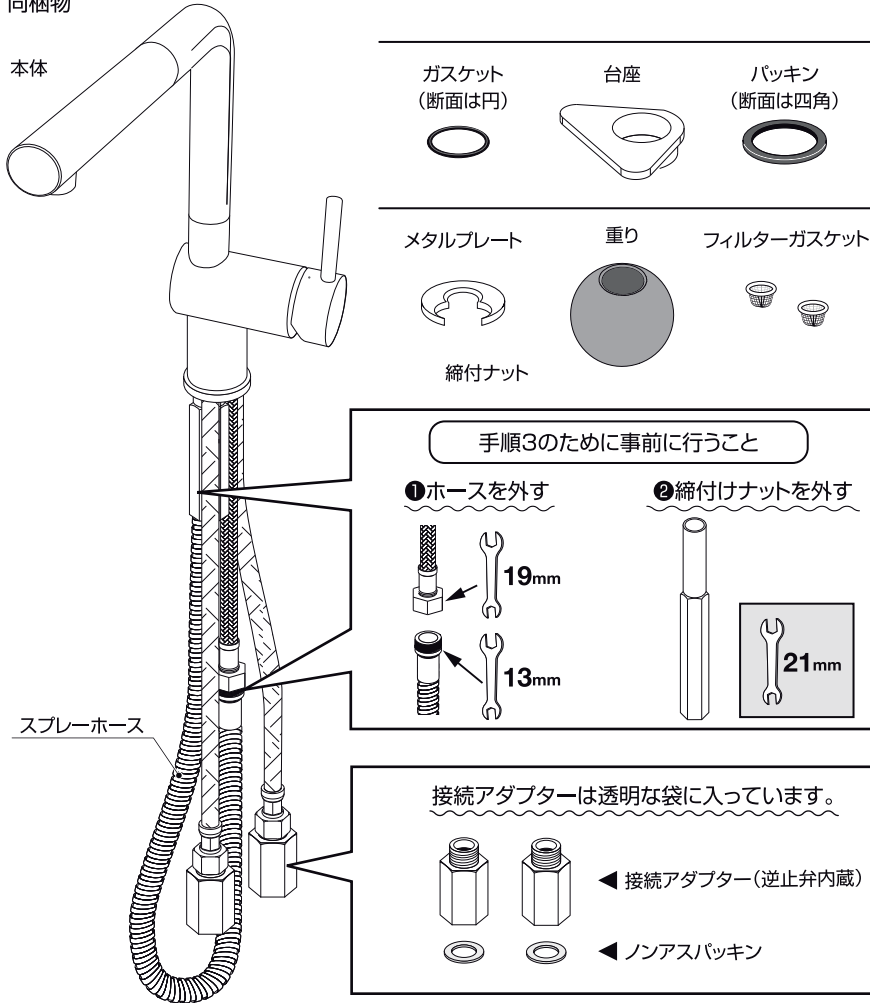


キッチン水栓 LINUS-S 設置手順書

■ 取付に必要な工具



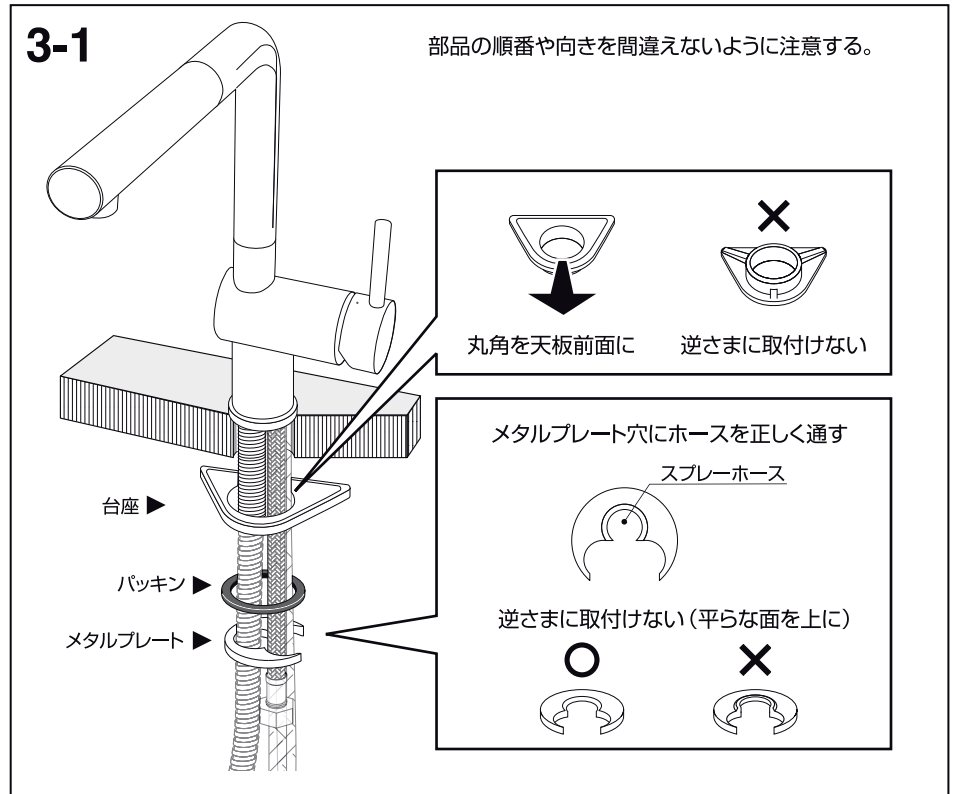
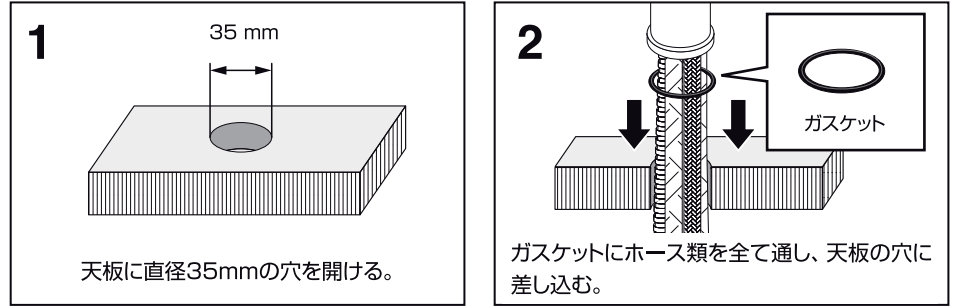
■ 同梱物



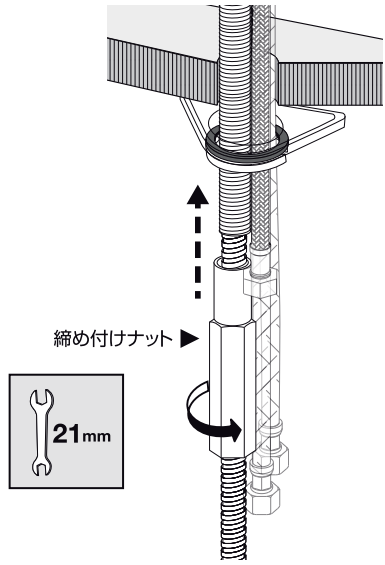
<注意事項>

- 本体や部品を準備するときは住宅設備を傷つけないように毛布やケースに保管すること。
- 水栓および天板は、作業中の破損を未然に防ぐため、設置完了まで養生しておくこと。
- 作業中にスプレーホースが飛び出すことを防ぐため、スプレーヘッドとスパウトをマスキングテープなどで固定しておくこと。

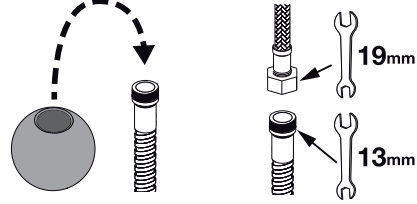
■ 設置手順



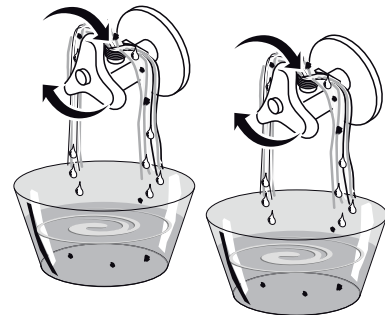
3-2 締め付けナットで本体を固定する。



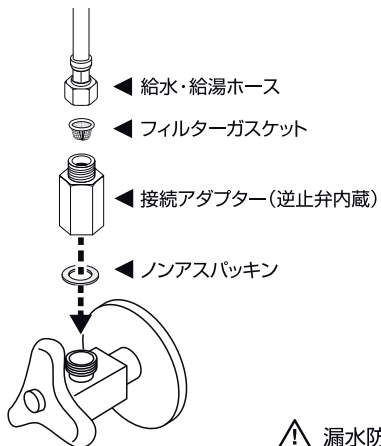
4 重りをスプレーホースに通し、ホースを再び接続する。



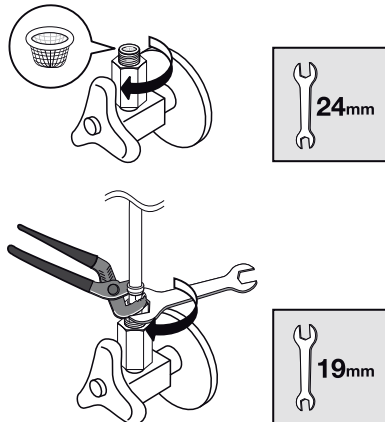
5 接続前に給水（給湯）の止水栓側の水をしばらく流し、ゴミを取り除く。その後止水栓を閉じる。



6 止水栓に接続アダプターを取付けた後、給水（給湯）ホースを固定する。



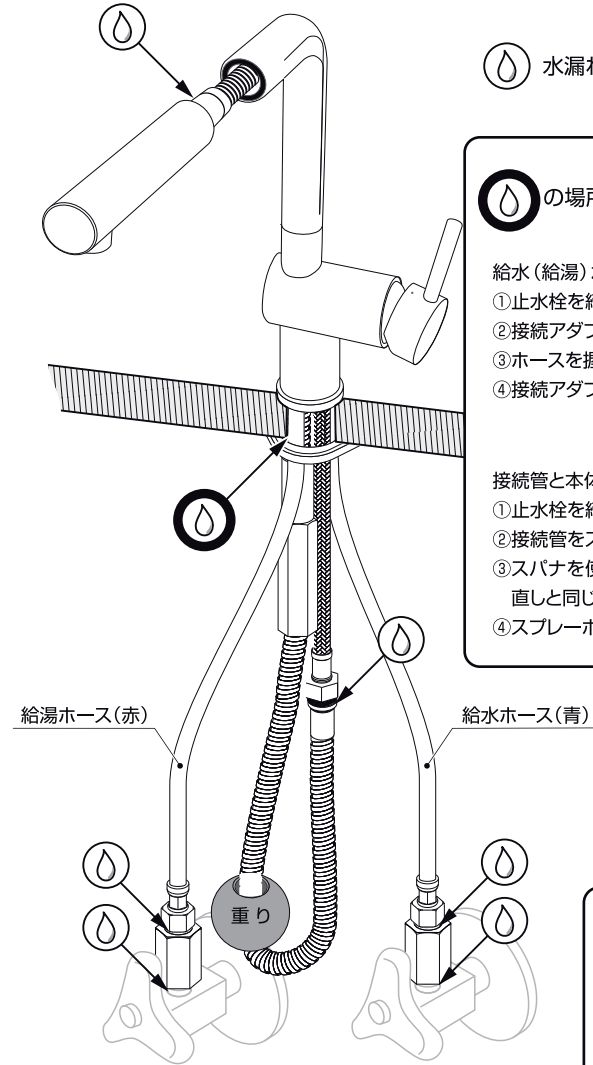
フィルターガスケットの向きを間違えない



⚠️ 漏水防止のため給水（給湯）ホースを握って作業をしないこと

■ 設置後の確認

ハンドルを開き1分間通水を行い、水漏れがないか確認する。



① 水漏れ確認ポイント

② の場所で水漏れが生じた場合の対応方法

- 給水（給湯）ホースと本体の間からの水漏れ③
- ① 止水栓を締め、残水を出しきる
 - ② 接続アダプターとホースを外す。
 - ③ ホースを握り矢印の方向に手回しする。
 - ④ 接続アダプターと接続する。



- 接続管と本体の間からの水漏れ
- ① 止水栓を締め、残水を出しきる
 - ② 接続管をスプレーホースから離す。
 - ③ スパナを使い、上記の給水（給湯）ホースの締め直しと同じ方向に回す。
 - ④ スプレーホースと接続する。

別売品 水受け容器 (LIXIL A-3358)
※販売店にてお買い求めください。

漏水対策およびホースの収納にご使用いただけます。
長辺を正面に向け、ホースを動かしても倒れないように設置してください。

<使用例>

